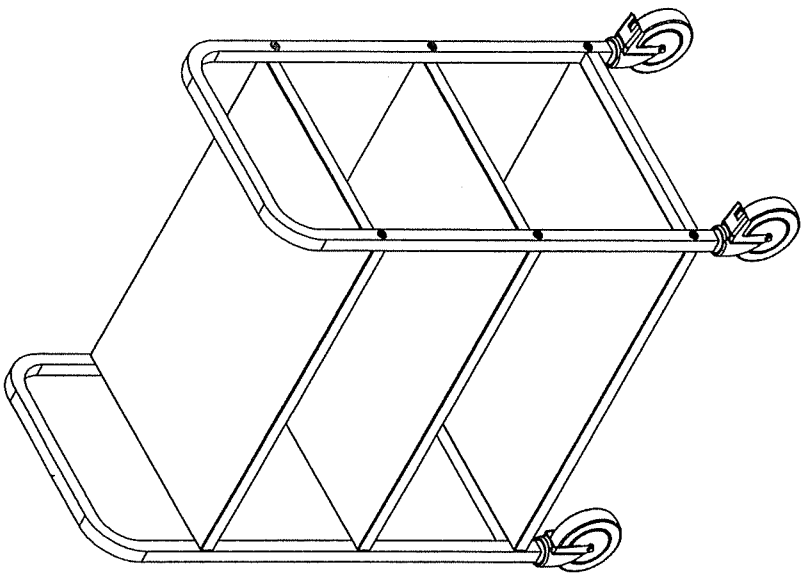
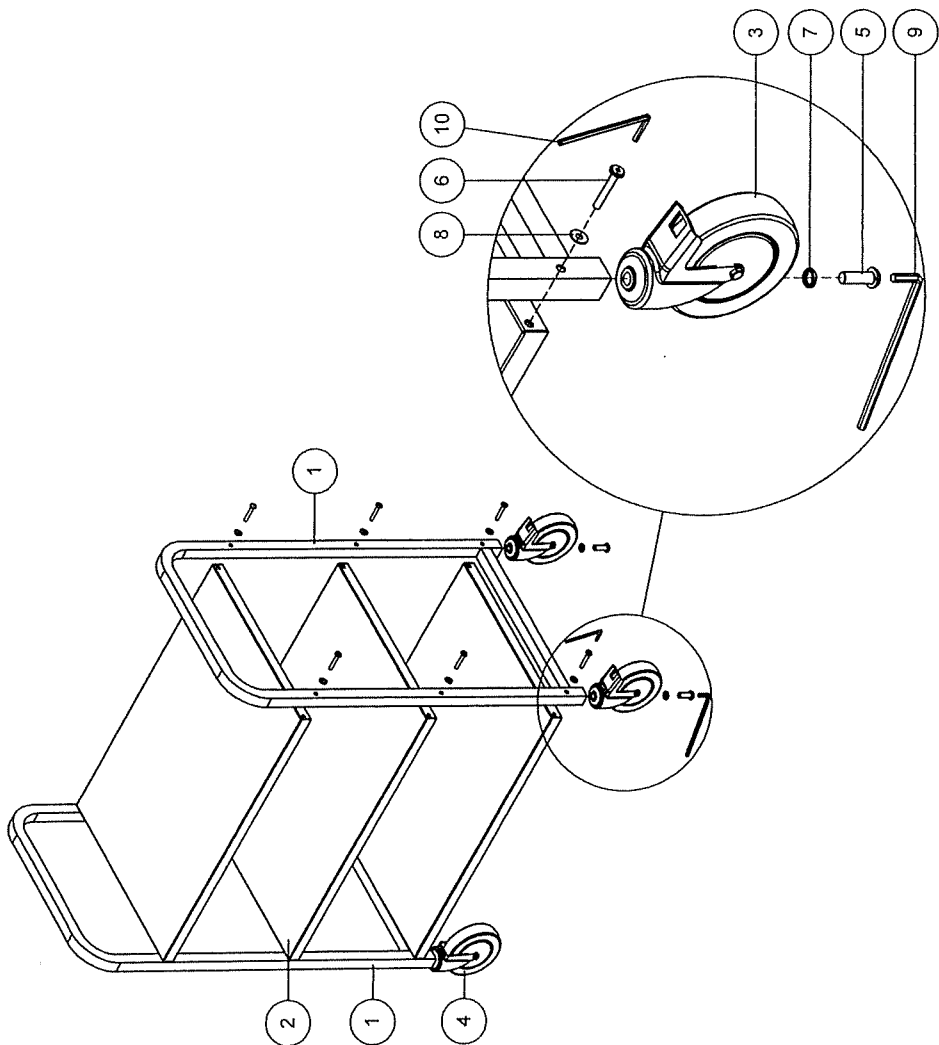


AI 302KD



1.		2x	2.		3x	3.		Ø 125	2x	4.		Ø 125	2x	5.		M10x30	4x	6.		M6x40	12x	7.		D10	4x	8.		D6	12x	9.		6mm	1x	10.		4mm	1x
----	--	----	----	--	----	----	--	-------	----	----	--	-------	----	----	--	--------	----	----	--	-------	-----	----	--	-----	----	----	--	----	-----	----	--	-----	----	-----	--	-----	----