

1204 Barcode Scanner Quick Start Guide

EN 日本語

1204 バーコードスキャナー クイックスタートガイド

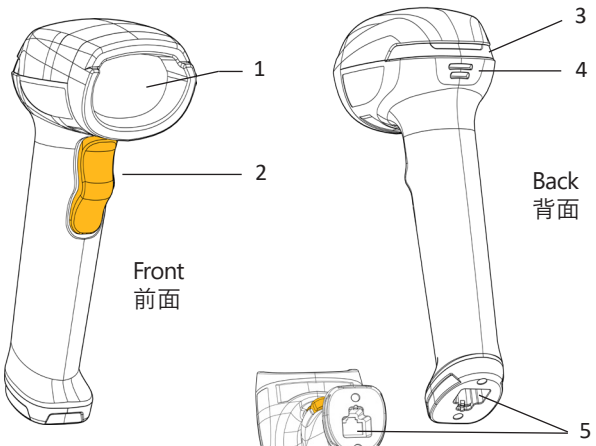
EN 日本語

EN 日本語

Open Your Box / 内容物の確認

- ☑ 1204 Barcode Scanner
1204 バーコードスキャナー
- ☑ USB interface Cable
USBインターフェースケーブル
- ☑ Adjustable Scanner Stand(Optional)
角度調整可能スキャナスタンド(別途購入選択品)
- ☑ Quick Start Guide
クイックスタートガイド

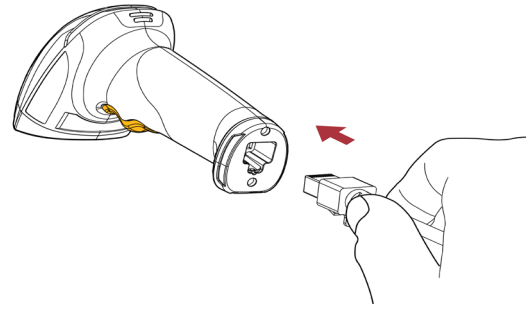
Overview / 製品概要



- 1. Scan Window
コード読み取り口
- 2. Trigger
トリガー
- 3. Status LED
LED表示
- 4. Beeper
ブザー
- 5. USB interface Port (RJ45 style)
USBインターフェースポート (RJ45タイプ)
- 6. Adjustable Scanner Stand
角度調整可能スキャナスタンド

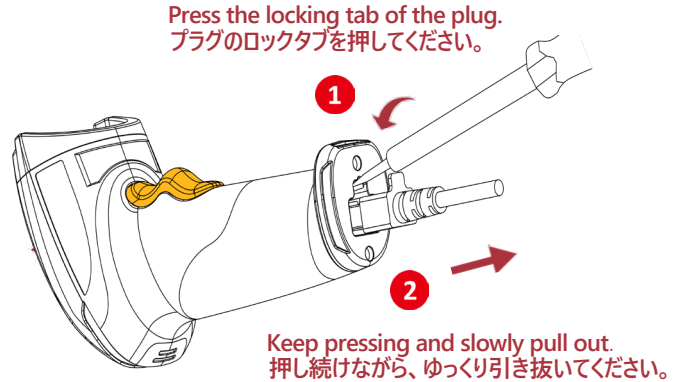
Insert the Cable / ケーブルの差し込み

To insert the cable / ケーブルを差し込むには :
Step 1 :
 Insert the cable (RJ45-style plug) into the bottom of the scanner.
手順 1 :
 ケーブル (RJ45 タイプのプラグ) をスキャナーの底部に差し込んでください。



Remove the Cable / ケーブルの取り出し

To remove the cable / ケーブルを取り出すには :
Step 1 :
 Insert a tool (e.g., screwdriver) into the RJ45-style port in the bottom of the scanner.
手順 1 :
 工具 (例 : ドライバー) をスキャナーの底部にある RJ45 タイプのポートに差し込んでください。

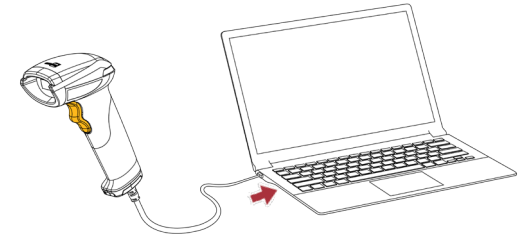


Remove the Cable / ケーブルの取り出し

Step 2 :
 Use the tool to press the locking tab of the RJ45-style plug to detach it from the port. Keep pressing the locking tab while removing the plug simultaneously.
手順 2 :
 工具を使って、RJ45 タイプのプラグのロックタブを押し、ポートから外れるようにします。ロックタブを押し続けながら、プラグを同時に取り外してください。

Connect with a Host PC / ホストPCに接続する

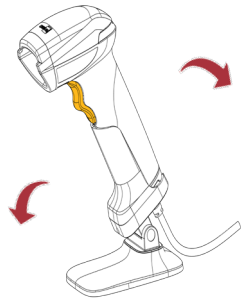
To connect with a host PC / ホスト PC に接続するには :
Step 1 :
 Insert the other end of the cable (USB-A plug) into the USB port of a host computer for data transmission and power supply.
手順 1 :
 ケーブルのもう一方の端 (USB-A プラグ) をホストコンピュータの USB ポートに差し込み、データ通信と電源供給を行ってください。



Hands-free Operation / ハンズフリー操作

An adjustable scanner stand is available from CipherLab as an optional accessory. Simply place the scanner on the stand for hands-free operation. The angle can be adjusted as needed.

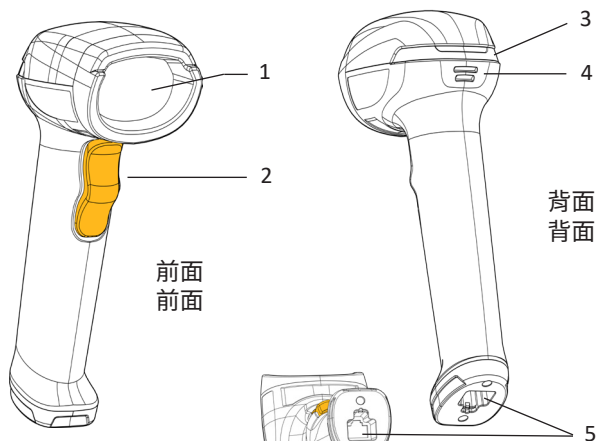
CipherLab では、調整可能なスキャナスタンドをオプションアクセサリとしてご用意しています。スキャナーをスタンドに置くだけで、ハンズフリー操作が可能です。角度はお好みに合わせて調整できます。



檢視包裝內容物 / 检视包装内容物

- ☑ 1204 條碼掃描器
1204 条码扫描器
- ☑ USB 介面傳輸線
USB 接口传输线
- ☑ 可調式掃描器支架 (選購)
可调式扫描器支架 (选购)
- ☑ 快速使用指南
快速使用指南

概覽 / 概览

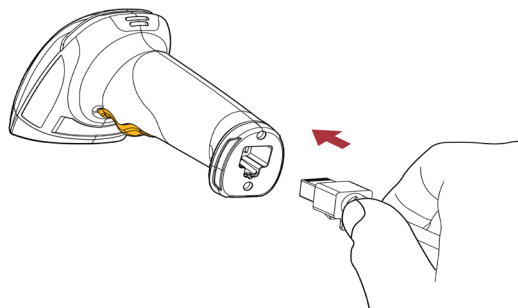


- 1. 掃描窗
1. 扫描口
- 2. 掃描觸發鍵
2. 扫描触发键
- 3. LED 狀態指示燈
3. LED 状态指示灯
- 4. 蜂鳴器
4. 蜂鸣器
- 5. 傳輸線連接埠 (RJ45 接頭)
5. 传输线连接口 (RJ45 接头)
- 6. 可調式掃描器支架
6. 可调式扫描器支架

插入傳輸線 / 插入传输线

請依下列步驟指示插入傳輸線 / 请依下列步骤指示插入传输线:

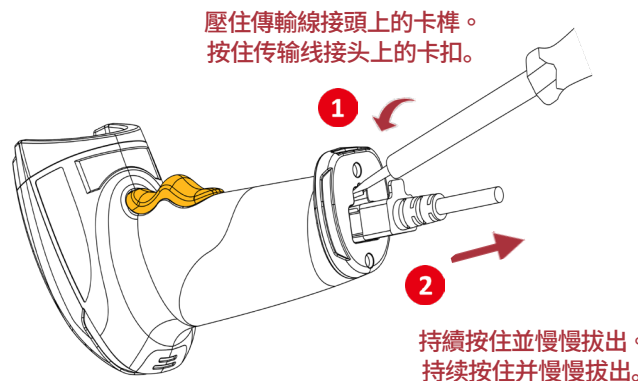
- 步驟 1:
將傳輸線 (RJ45 插頭) 插入掃描器底部。
- 步骤 1:
将传输线 (RJ45 插头) 插入扫描器底部。



拔除傳輸線 / 拔除传输线

請依下列步驟指示拔除傳輸線 / 请依下列步骤指示拔除传输线:

- 步驟 1:
將工具 (例如螺絲起子) 插入掃描器底部的連接埠。
- 步骤 1:
将工具 (例如螺丝刀) 插入扫描器底部的连接口。



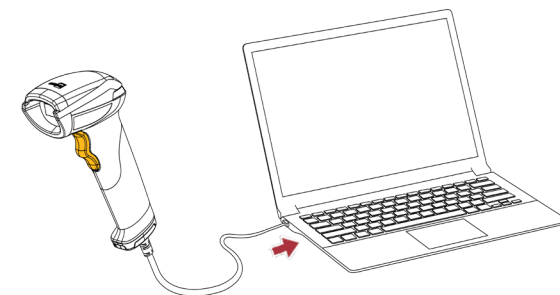
拔除傳輸線 / 拔除传输线

- 步驟 2: 以工具下壓接頭上的卡榫, 接頭自連接埠鬆脫後, 持續按住卡榫同時慢慢拔出傳輸線。
- 步骤 2: 以工具下压接头上的卡扣, 接头自连接埠松脱后, 持续按住卡扣同时慢慢拔出传输线。

與主機連線 / 与主机连线

請依下列步驟指示連接主機 / 请依下列步骤指示连接主机

- 步驟 1: 將傳輸線的另一端 (USB-A 接頭) 插入主機電腦 USB 埠以進行資料傳輸與供電。
- 步骤 1: 将传输线的另一端 (USB-A 接头) 插入主机电脑 USB 接口以进行数据传输与供电。



支架與免持操作 / 支架免持操作

CipherLab 提供可調式掃描器支架作為選購配件。
只需將掃描器放置在支架上, 即可進行免持操作, 輕鬆進行掃描。支架角度可依需求進行調整。

CipherLab 提供可调式扫描器支架作为选购配件。
只需将扫描器放置在支架上, 即可进行免持操作, 轻松进行扫描。支架角度可依需要进行调整。

